

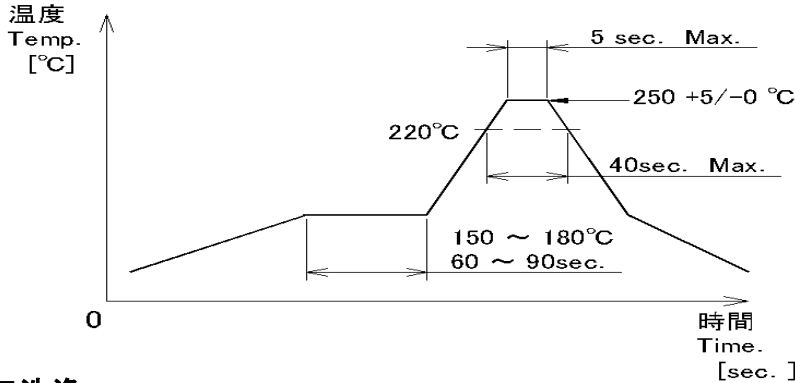
使用上の注意

■保存温度範囲

-40 ~ +85°C (結露無きこと)
(テーピング状態 0 ~ +40°C (結露無きこと))

■はんだ付け

推奨リフロー条件



■洗浄

製品は洗浄液:IPA、洗浄温度40°C以下で洗浄してください。
超音波洗浄をする場合は、実際の工程や実使用状態で問題ないことを必ず確認の上、ご使用ください。

■使用上の注意事項

(1) 基板設計

ランドパターンにつきましては、推奨ランドパターンを参照ください。
また、実装状態を十分に確認の上、本製品をご使用ください。
リフロー後、常温に戻るまでの間は、製品に応力が掛からないようご注意ください。

(2) 実装

実装状態と致しましては、製品を基板に実装する場合、製品に大きな加重を加えないようご注意ください。
また、実装状態を確認のうえ、ご使用ください。
尚、製品に大きな加重が加わりますと製品破損の原因となる場合がありますのでご注意ください。

(3) はんだ付け

本製品のはんだ付けは、リフロー半田工法に基づき行ってください。
また、はんだ付け性及びはんだフィレット形成状態を十分に確認の上、本製品をご使用いただきますようお願いいたします。

(4) 貯蔵・保管

貯蔵、保管の良好な条件(常温30度以下推奨)の下での保管でも、時間とともにはんだ付け性は劣化しますので、弊社出荷日より6ヶ月間以内に本製品をご使用ください。
尚、出荷日より6ヶ月間以上を経過したものについては、はんだ付け性等を十分に確認の上ご使用ください。

■その他注意事項

(1) 当仕様書の記述内容は、部品単体での特性・品質を保証するものです。

ご使用に際して、御社製品に実装された状態で評価・確認を必ず行ってください。

(2) 当仕様書に記述された特性・定格の範囲を逸脱して使用され、万が一、その使用機器に瑕疵が生じても

弊社は責を負いかねますのでご了承ください。

(3) 当仕様書の製品は、一般的な電子機器への使用を前提としております。

生命に直接影響を及ぼす可能性のある機器・装置などへの使用を検討される場合は、事前に弊社窓口までお問い合わせいただきますようお願いいたします。

なお、一般的な電子機器におかれましても、安全性並び信頼性の要求が極めて高い機器回路等のご使用時は、十分な安全評価を実施されることをお勧めします。