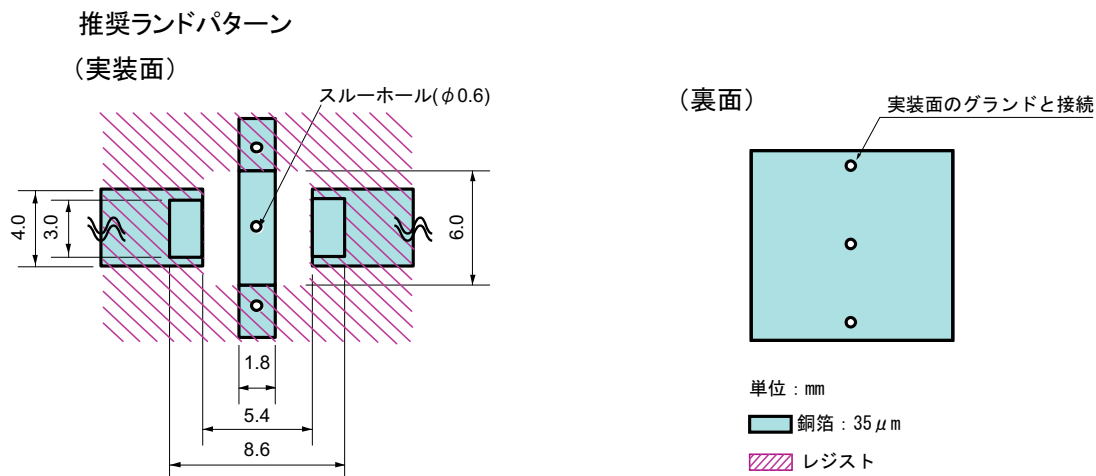


使用上の注意

■はんだ付け(リフローはんだ付け専用です。フローはんだには対応していません。)

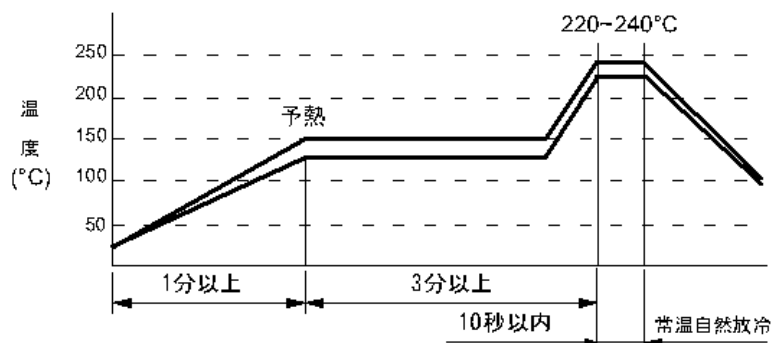
1. 基本設計



2. はんだ付け上の注意

TNHシリーズは、リフローはんだ専用です。はんだ付けは右記の温度パターンを参考に行ってください。過度の加熱は、内部接合はんだを溶融させ、短絡、開放などが発生する場合があります。

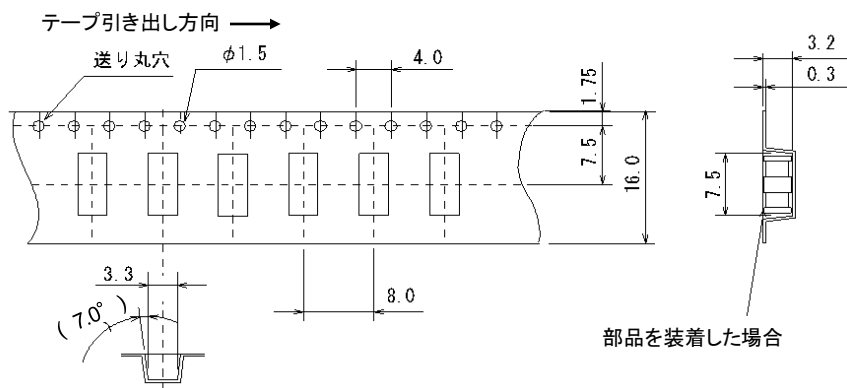
リフローはんだ付けの推奨条件



3. テーピング

テープ寸法(テープ材質:プラスチック)

単位: mm



■包装数量

タイプ	包装数量
テーピング	1000個/リール