

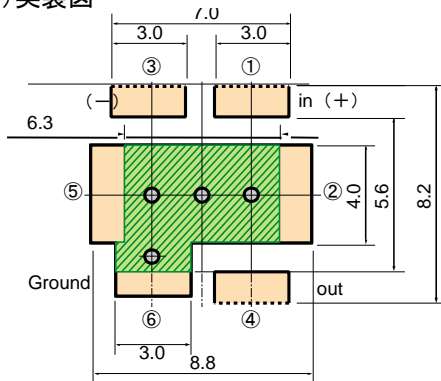
使用上の注意

■はんだ付け(リフローはんだ専用です)

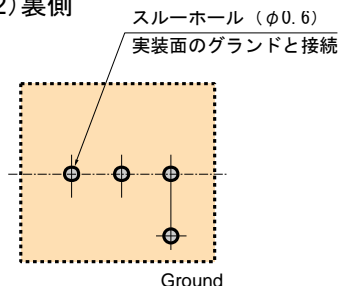
1. 基本設計

推奨ランドパターン (両面P.C.Bをご使用ください。)

(1) 実装図



(2) 裏側



①~⑥: 端子番号
 単位: mm、寸法公差: ±0.1mm
 銅箔厚み: 35μm

取付上の注意事項

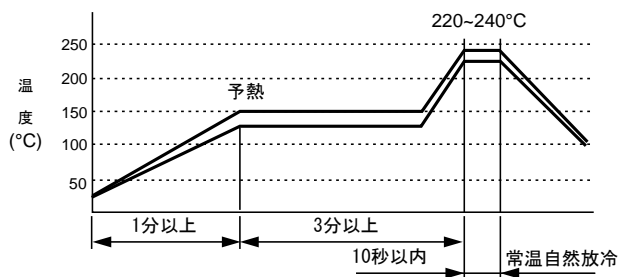
プリント基板に実装する際には、以下の点にご注意ください。

- (1) 必ず全ての端子を使用し、グラウンドは極力大きく取ってください。
 (グラウンドの取り方によっては、仕様の特性が十分に得られない場合があります。)
- (2) 電源側グラウンド(端子③)と回路側グラウンド(端子②,⑤,⑥)が他の部分でも接続されないように配線してください。

2. はんだ付け上の一般的注意(リフローはんだ専用です)

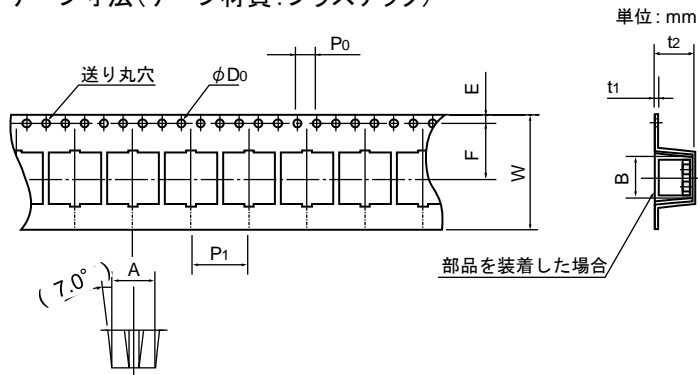
はんだ付けは右記の温度パターンを参考に行ってください。
 当部品は鉛フリーはんだ対応品種です。

リフローはんだ付けの推奨条件



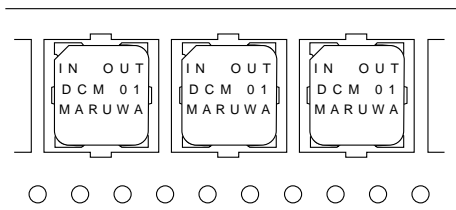
3. テーピング

テープ寸法(テープ材質:プラスチック)



製品挿入方向

← テープ引き出し方向



タイプ	A	B	W	F	E	P1	P0	D0	t1	t2
DCM	8.7±0.1	8.7±0.1	24.0±0.3	11.5±0.1	1.75±0.1	12.0±0.1	4.0±0.1	Φ1.5+0.1,-0	0.6max.	8.0max.

■包装数量

タイプ	包装数量
テーピング	500個/リール
トレイ	500個