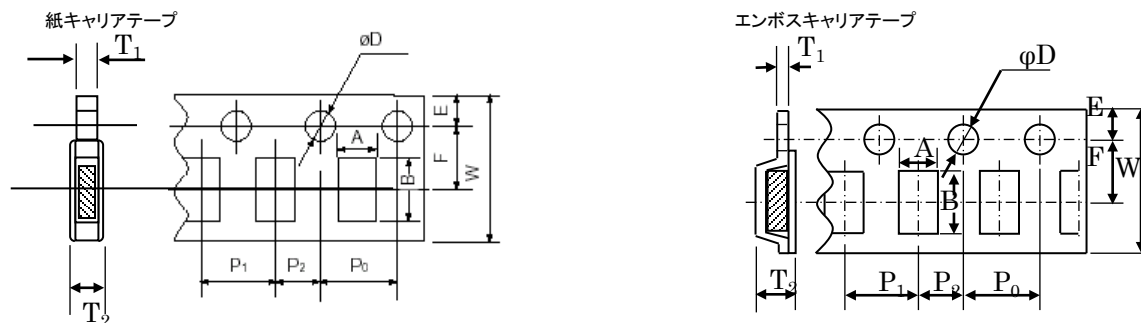


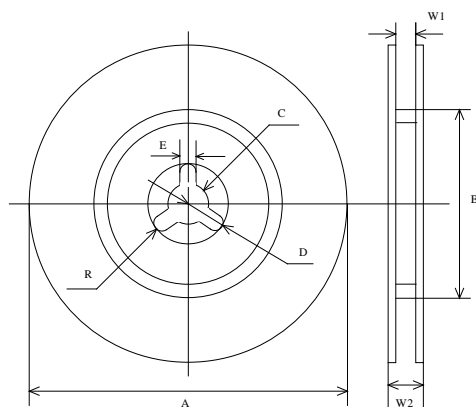
## 包装形態詳細

### ■テーピング寸法



Type タイプ	キャリア テープ	A	B	W	F	E	P <sub>1</sub>	P <sub>2</sub>	P <sub>0</sub>	D	T <sub>1</sub>	T <sub>2</sub>
		±0.1	±0.1	±0.3	±0.05	±0.1	±0.1	±0.1	±0.1	±0.1	-	-
05	紙	0.65	1.1	8.0	3.5	1.75	2.0	1.0	4.0	φ1.5	0.7 Max	1.0 Max.
10		1.1	1.9	8.0	3.5	1.75	4.0	2.0	4.0	φ1.5	1.1 Max	1.4 Max.
20	エンボス	1.65	2.4	8.0	3.5	1.75	4.0	2.0	4.0	φ1.5	0.6 Max	1.5 Max
30		2.0	3.6	8.0	3.5	1.75	4.0	2.0	4.0	φ1.5	0.6 Max	1.5 Max
40		2.8	3.6	8.0	3.5	1.75	4.0	2.0	4.0	φ1.5	0.6 Max	2.0 Max
70		3.6	4.9	12.0	5.5	1.75	8.0	2.0	4.0	φ1.5	0.6 Max	3.7 Max
80		5.4	6.1	12.0	5.5	1.75	8.0	2.0	4.0	φ1.5	0.6 Max	5.0 Max
90		6.9	8.2	16.0	7.5	1.75	12.0	2.0	4.0	φ1.5	0.6 Max	5.5 Max

### ■リール寸法



記号	寸法 [mm]		
	Type		
	05, 10, 20, 30, 40	70, 80	90
A	φ178±2	φ178±2	φ178±2
B	≥φ50	≥φ50	≥φ50
C	φ13.0±0.5	φ13.0±0.5	φ13.0±0.5
D	10.5±0.4	10.5±0.4	10.5±0.4
E	2.0±0.5	2.0±0.5	2.0±0.5
W <sub>1</sub>	10±0.5	14±0.5	18±0.5
W <sub>2</sub>	14±0.5	18±0.5	22±0.5
R	1.0	1.0	1.0

### ■標準部品収納数(個/リール)

形式	AVS05 LVS05	AVS10 LVS10 CVG10	CVG20
T(mm)	0.5±0.2	0.8±0.2	1.25±0.2
数量	10,000	4,000	3,000

形式	CVG30		CVG40	
	T(mm)	1.0±0.2	1.25±0.2	1.0±0.2
数量	3,000	2,000	3,000	2,000

形式	CVA40	CVA70	CVA80	CVA90	CVX80
T(mm)	2.0max	2.0max	4.5max	4.5max	4.5max
数量	2,000	800	500~800	250	250

形式	CVH70	CVH80	
T(mm)	3.2max	3.2max	4.5max
数量	500	500	250