

## チタン活性ろう付 冷却水用絶縁パイプ (TTSシリーズ)



注意

- ・冷却水・ガスは、腐食・侵食性のない条件でご使用ください。

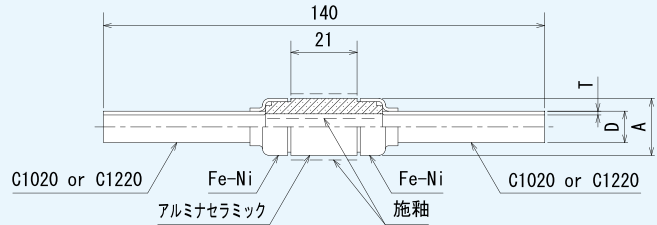


fig.1

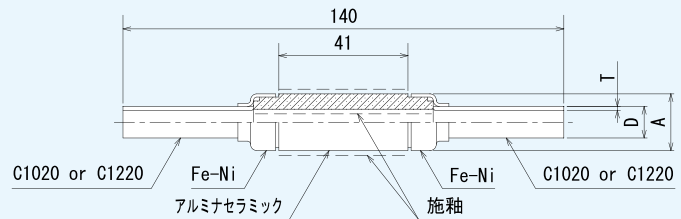


fig.2

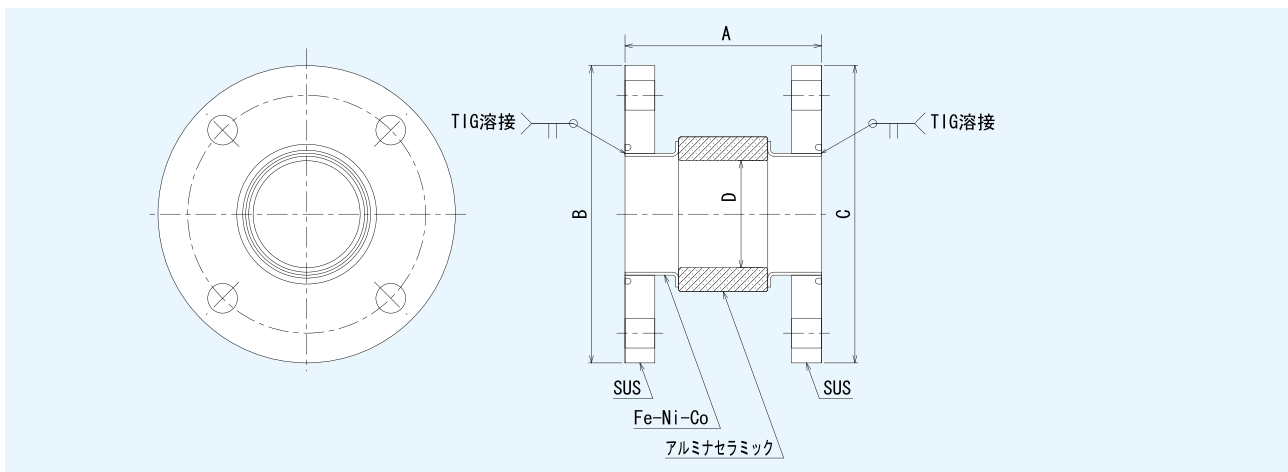
※各部品の接合は 銀ろう付による

型式	形状	寸法			耐電圧 (試験電圧)	絶縁抵抗	気密性
		A	D	T			
TTS-06-01-Ti	fig.1	φ14	φ6	0.8	DC 1000V	1000MΩ以上 (at DC500V)	1×10 <sup>-10</sup> Pa・m <sup>3</sup> /s以下
TTS-08-01-Ti		φ16	φ8				
TTS-10-01-Ti		φ18	φ10	1.2			
TTS-12-01-Ti		φ20	φ12	1.6			
TTS-15-01-Ti		φ23	φ15	2			
TTS-06-02-Ti	fig.2	φ14	φ6	0.8	DC 2000V	1000MΩ以上 (at DC500V)	1×10 <sup>-10</sup> Pa・m <sup>3</sup> /s以下
TTS-08-02-Ti		φ16	φ8				
TTS-10-02-Ti		φ18	φ10	1.2			
TTS-12-02-Ti		φ20	φ12	1.6			
TTS-15-02-Ti		φ23	φ15	2			

共通仕様

メタライズ：Ti活性金属法による

## 絶縁継手



※各部品の接合は 銀ろう付による  
(溶接部を除く)

配管形状に応じ設計・製作いたします。お問い合わせください。

A~D 他、必要寸法をご指定ください（フランジは 規格番号のご記入でも結構です）。

フランジは下記規格の他、ご指定のフランジをお取り付けいたします。

- ・CF（コンフラット）フランジ [JVIS 003-1982準拠]
- ・真空装置用 VG/VFフランジ [JIS B 2290:1968準拠]

※ろう付部・溶接部の形状は、サイズにより変更となる場合があります。

### 共通仕様

絶縁抵抗：1000MΩ以上（at DC500V）

気密性： $1 \times 10^{-10}$  Pa·m<sup>3</sup>/s以下