

絶縁端子

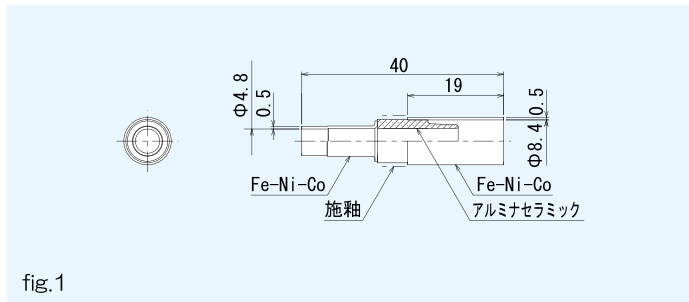


fig.1

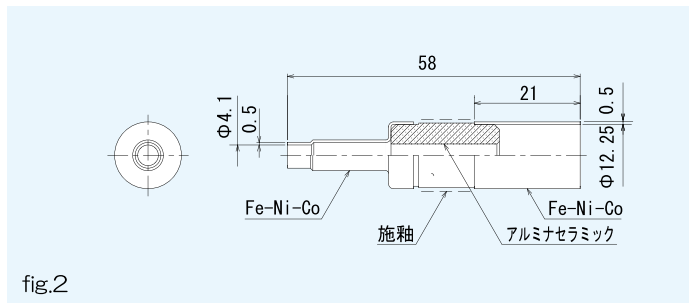


fig.2

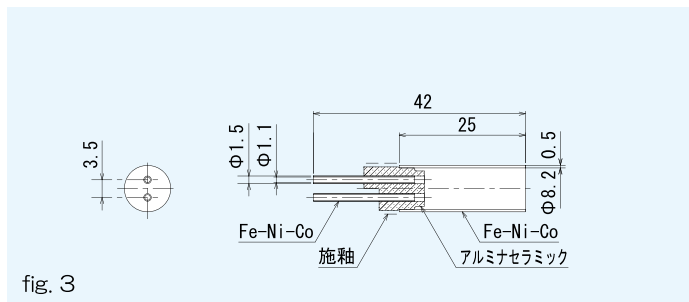


fig.3

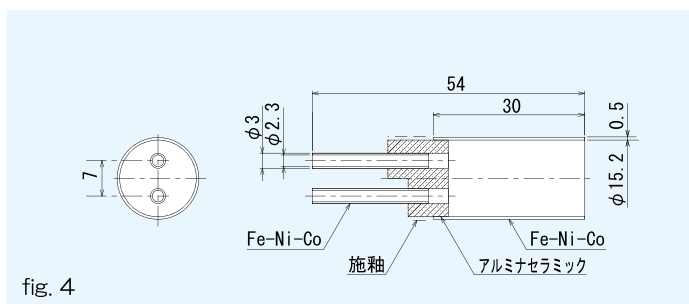
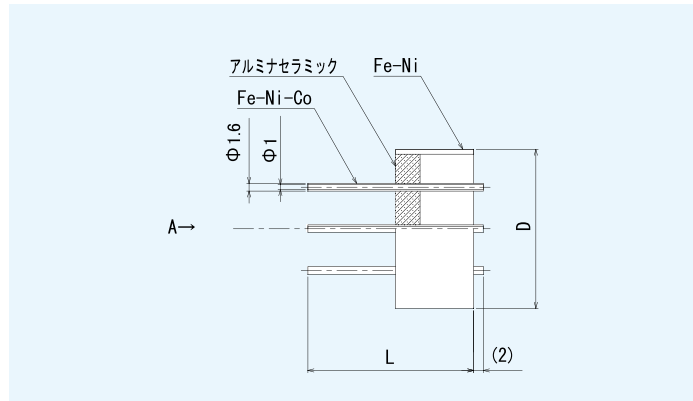


fig.4

※各部件の接合は 銀ろう付による

型 式	形 状	パイプ数	耐電圧 (試験電圧)	絶縁抵抗	気密性
T-01-03-48-84-40	fig.1	1	AC 3000 V	1000M Ω 以上 (at DC500V)	1 $\times 10^{-10}$ Pa \cdot m ³ /s以下
T-01-02-41-122-58	fig.2	1	AC 2500 V		
T-02-02-11-82-42	fig.3	2	AC 2000 V		
T-02-02-23-152-54	fig.4	2	AC 2000 V		

絶縁端子 TM (MIL配列タイプ)



A 矢視						
パイプ数	2	3	4	6	10	14

A 矢視				
パイプ数	19	24	37	48

※各部分の接合は 銀ろう付による

型 式	パイプ数	寸 法		耐電圧 (試験電圧)	絶縁抵抗	気密性
		D	L			
TM-02-00	2	φ17.0	32	DC 500 V	1000MΩ以上 (at DC500V)	1×10 ⁻¹⁰ Pa・m ³ /s以下
TM-03-00	3	φ20.1				
TM-04-00	4					
TM-06-00	6	φ26.1	34			
TM-10-00	10					
TM-14-00	14					
TM-19-00	19					
TM-24-00	24					
TM-37-00	37					
TM-48-00	48					
				φ53.1		