

绝缘端子

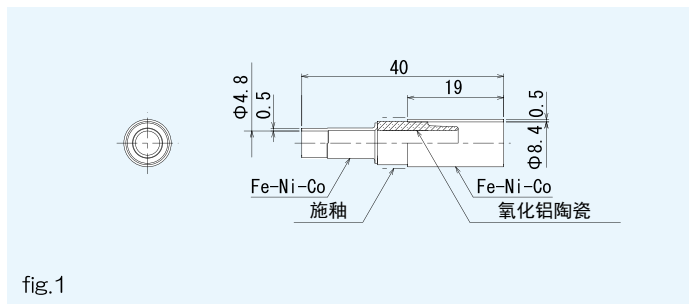


fig.1

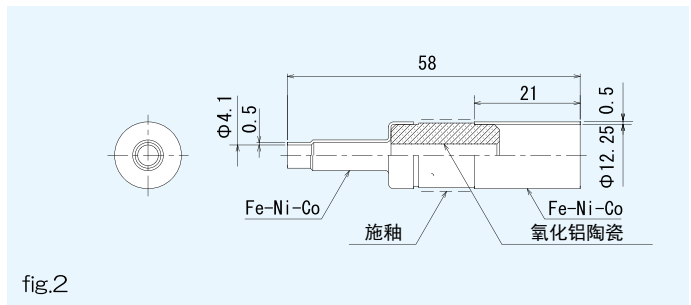


fig.2

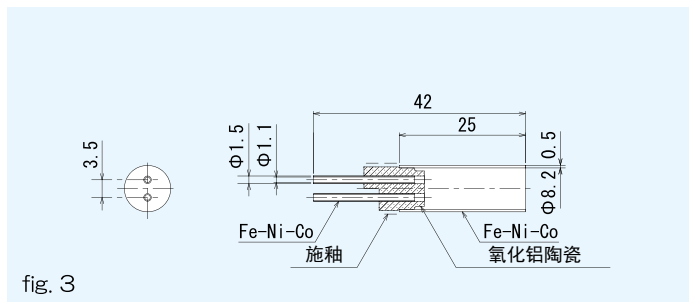


fig.3

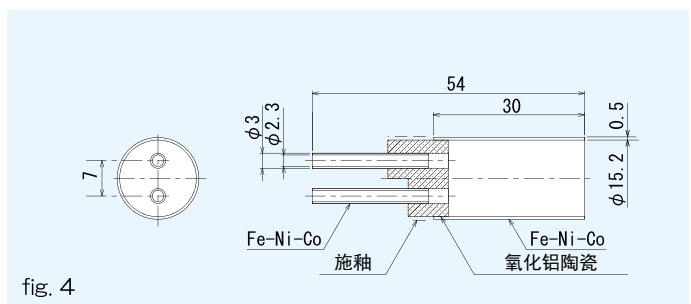
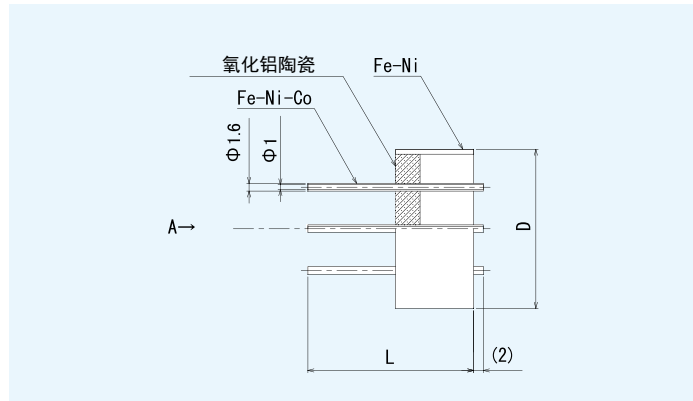
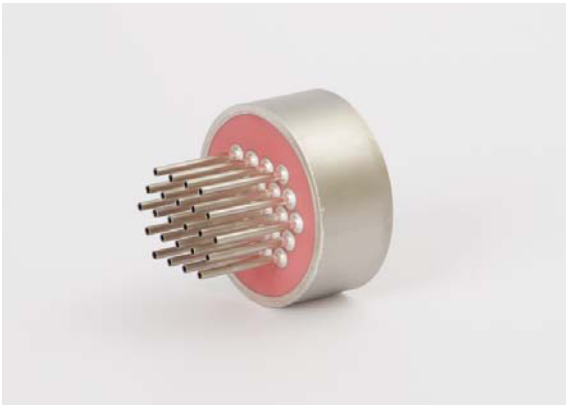



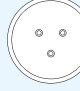




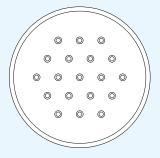
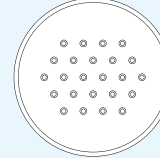
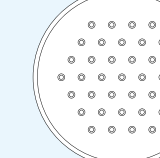
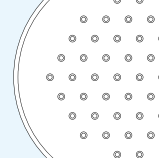
fig.4

※通过银基钎焊连接各部件

型号	形状	管数	耐电压 (测试电压)	绝缘电阻	气密性
T-01-03-48-84-40	fig.1	1	AC 3000 V	1000MΩ 以上 (at DC500V)	1x10 ⁻¹⁰ Pa·m ³ /s 以下
T-01-02-41-122-58	fig.2	1	AC 2500 V		
T-02-02-11-82-42	fig.3	2	AC 2000 V		
T-02-02-23-152-54	fig.4	2	AC 2000 V		

绝缘端子TM(MIL排列型)



A 向视图						
管数	2	3	4	6	10	14
A 向视图						
管数	19	24	37	48		

※通过银基钎焊连接各部件

型号	管数	尺寸		耐电压 (测试电压)	绝缘电阻	气密性
		D	L			
TM-02-00	2	$\phi 17.0$	32	DC 500 V	1000M Ω 以上 (at DC500V)	1 $\times 10^{-10}$ Pa \cdot m 3 /s以下
TM-03-00	3	$\phi 20.1$				
TM-04-00	4					
TM-06-00	6	$\phi 26.1$	34			
TM-10-00	10					
TM-14-00	14					
TM-19-00	19					
TM-24-00	24					
TM-37-00	37					
TM-48-00	48					
				$\phi 53.1$		