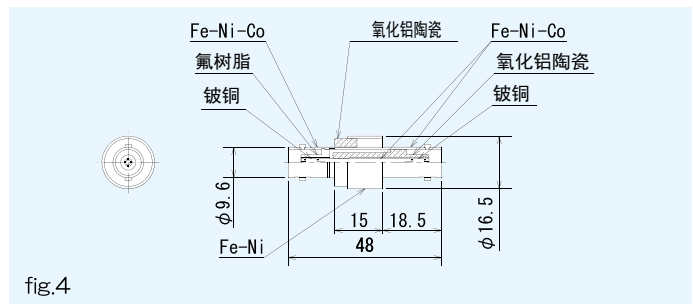
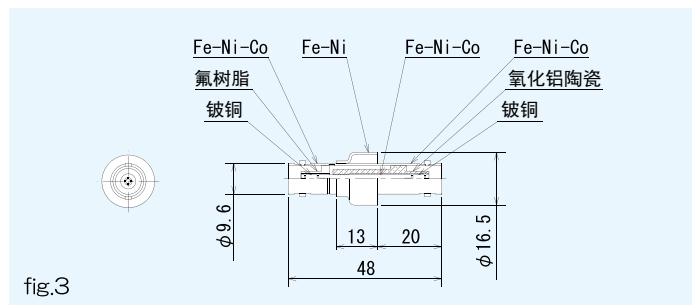
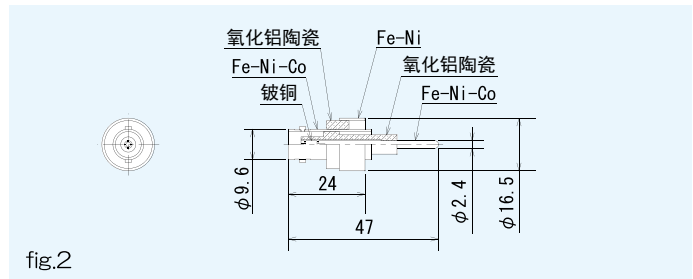
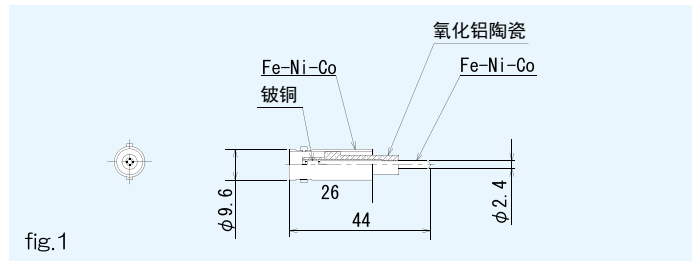


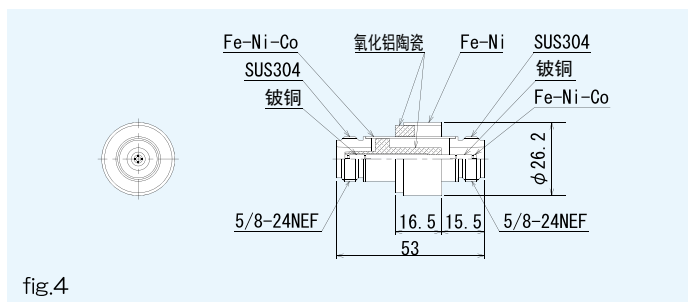
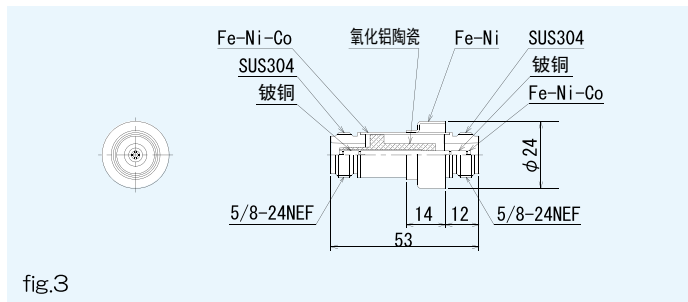
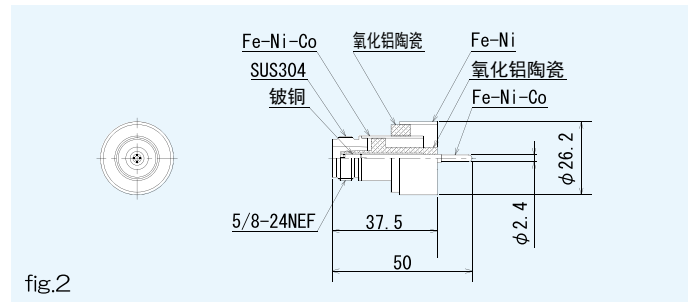
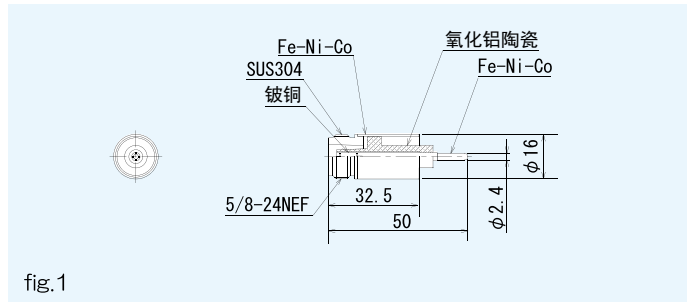
同轴端子BNC



※通过银基钎焊连接各部件

型号	形状	结构	耐电压 (测试电压)	绝缘电阻	气密性
D-BNC-JP	fig.1	接地屏蔽	DC 1000V	1000M Ω 以上 (at DC500V)	1 $\times 10^{-10}$ Pa \cdot m 3 /s以下
D-BNC-JP-F	fig.2	浮置屏蔽			
D-BNC-JJ	fig.3	接地屏蔽			
D-BNC-JJ-F	fig.4	浮置屏蔽			

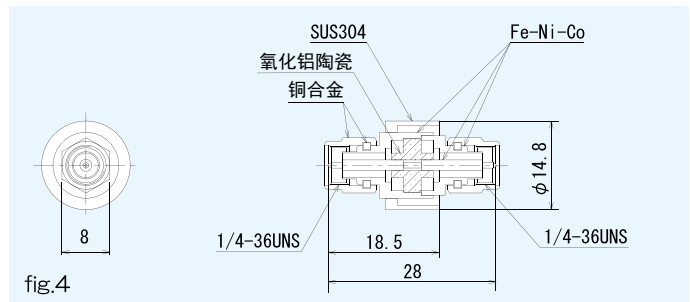
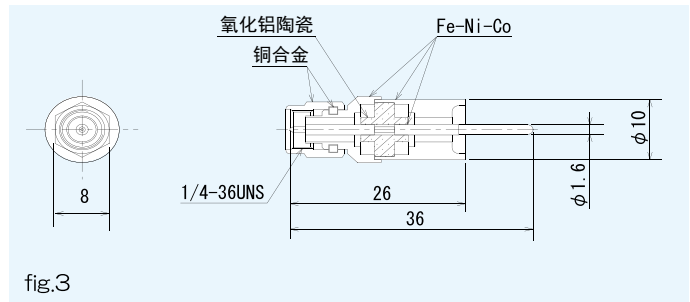
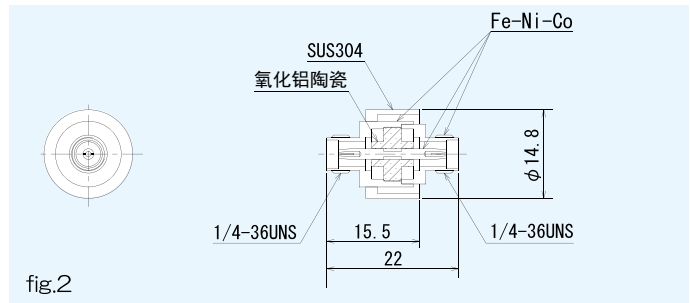
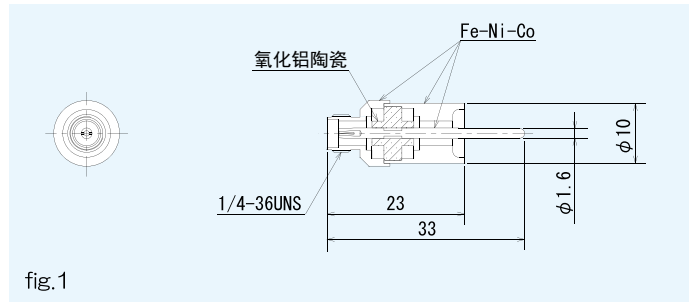
同轴端子 N



※通过银基钎焊连接各部件

型号	形状	结构	耐电压 (测试电压)	绝缘电阻	气密性
D-N-JP	fig.1	接地屏蔽	DC 1000V	1000MΩ以上 (at DC500V)	1 × 10 ⁻¹⁰ Pa · m ³ /s以下
D-N-JP-F	fig.2	浮置屏蔽			
D-N-JJ	fig.3	接地屏蔽			
D-N-JJ-F	fig.4	浮置屏蔽			

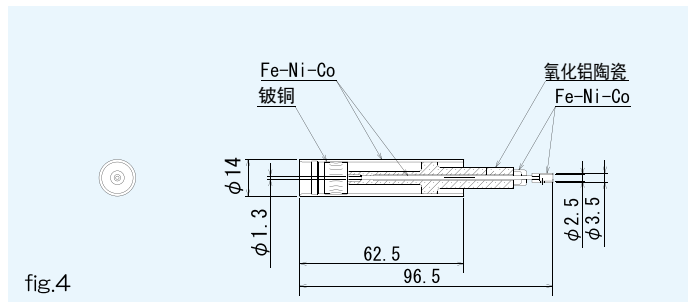
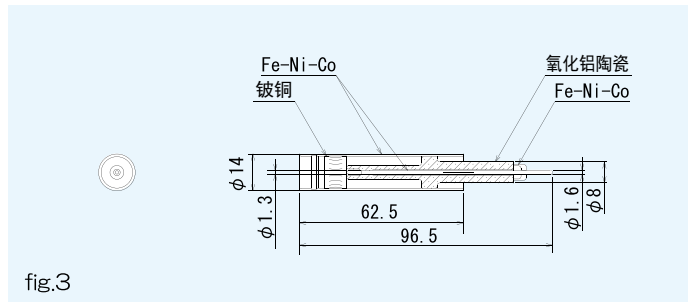
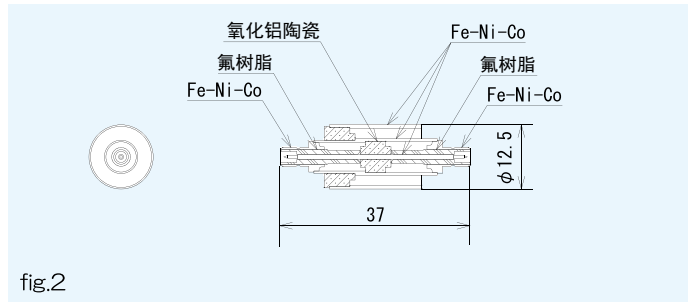
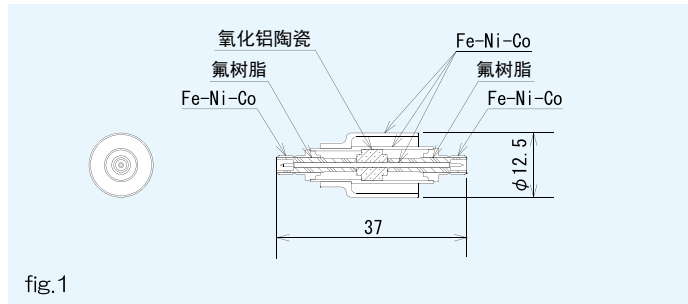
同轴端子 SMA



※通过银基钎焊连接各部件

型号	形状	结构	耐电压 (测试电压)	绝缘电阻	气密性
D-SMA-JP	fig.1	接地屏蔽	DC 1000V	1000MQ以上 (at DC500V)	1×10^{-10} Pa · m ³ /s以下
D-SMA-JJ	fig.2				
D-SMA-NJP	fig.3				
D-SMA-NJJ	fig.4				

同轴端子 SMB/LEMO



※通过银基钎焊连接各部件

型号	形状	结构	耐电压 (测试电压)	绝缘电阻	气密性
D-SMB-JJ	fig.1	接地屏蔽	DC 500V	1000MQ以上 (at DC500V)	1×10^{-10} Pa · m ³ /s以下
D-SMB-JJ-F	fig.2	浮置屏蔽			

型号	形状	额定电压	耐电压 (测试电压)	绝缘电阻	气密性
D-LEMO-JP ※1	fig.3	DC 10kV	DC 15kV ※2	1000MQ以上 (at DC500V) #1	1×10^{-10} Pa · m ³ /s以下
D-LEMO-JC ※1	fig.4		(or AC 10.6kV)		

※1适用插头：与FFA. 1Y. 410. xxLCxx相当 (LEMO公司制造, xx为任意值) ※2左侧为插头嵌合状态, 右侧为绝缘管覆盖状态

同轴端子 SHV

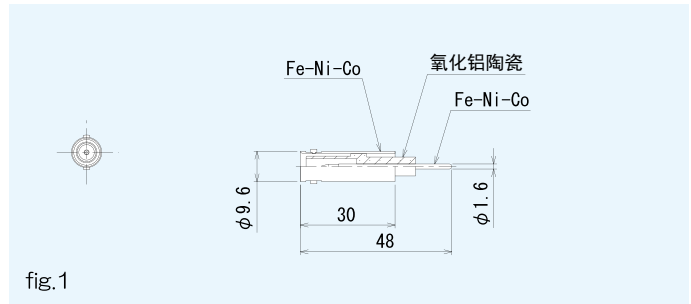


fig.1

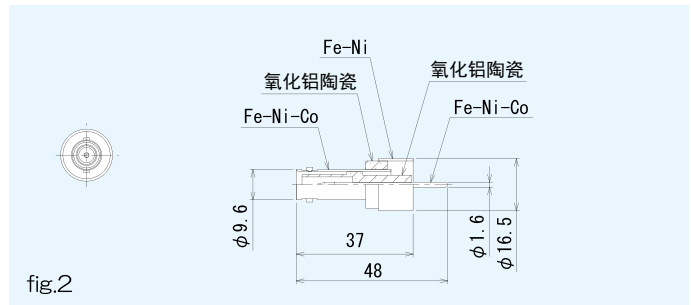


fig.2

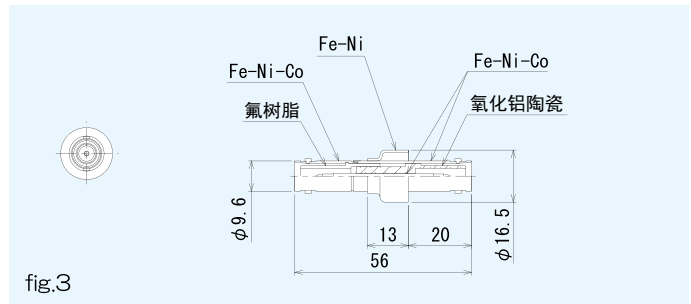


fig.3

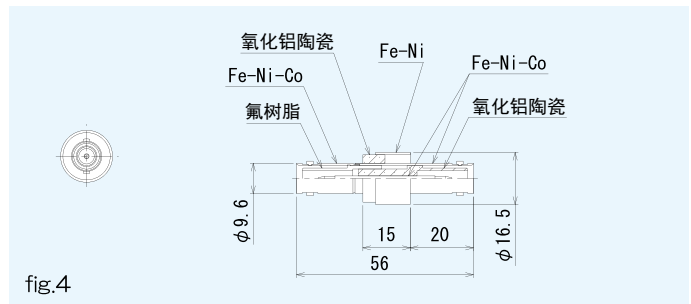


fig.4

※通过银基钎焊连接各部件

型号	形状	结构	耐电压 (测试电压)	绝缘电阻	气密性
D-SHV-JP	fig.1	接地屏蔽	DC 5000V ※1	1000MΩ以上 (at DC500V)	1 × 10 ⁻¹⁰ Pa · m ³ /s以下
D-SHV-JP-F	fig.2	浮置屏蔽			
D-SHV-JJ	fig.3	接地屏蔽			
D-SHV-JJ-F	fig.4	浮置屏蔽			

※1 浮置部分为DC 1000 V.